



ESCALIERS





GÉNÉRAL

JK Technic l'entreprise	2-3
Un service Premium	4
Le vocabulaire technique escalier	5
Nos solutions JK ESCALIER	6-7

GAMME ESCALIERS

JK Indus	8
JK Linéa	9
JK Baro	10
JK Stair S	11
JK Protect	12
JK Grafic	13
JK Escalier droit	14
Zoom sur le PMR	15
Photos de réalisation	16-17

DEMANDES DE PRIX ET TECHNIQUE

Dossier de pose	18
Demande de prix	19



**UN ACCOMPAGNEMENT SUR-MESURE
DE L'ETUDE À LA POSE DE L'OUVRAGE**



UNE ÉQUIPE DE PROFESSIONNELS EXPÉRIMENTÉS DE LA FABRICATION À LA MISE EN ŒUVRE

JK TECHNIC, c'est une garantie de qualité et de services, de l'étude à la mise en œuvre de vos projets. Nos produits sont fabriqués sur des lignes de production haute performance avec une technologie de pointe. Notre service commercial, en collaboration avec notre bureau d'études, étudie vos besoins, vous conseille et vous propose la meilleure solution. Après fabrication, tous nos produits sont soumis à un double contrôle (qualitatif et quantitatif) afin d'en assurer une qualité optimale. Parce qu'être un des spécialistes du caillebotis et de l'escalier en France, c'est préparer l'avenir, nous innovons et accompagnons le développement de vos projets. Cet accompagnement est également assuré par notre service logistique qui met tout en œuvre pour vous garantir la livraison de vos commandes dans les meilleurs délais. **JK TECHNIC**, c'est aussi la garantie d'un service après-vente afin de répondre au mieux à vos interrogations et d'assurer votre entière satisfaction. **JK TECHNIC**, une équipe de professionnels à votre service.

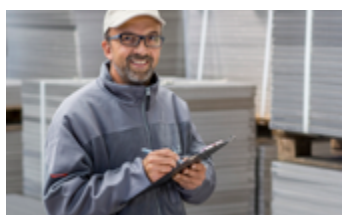
UN SERVICE PREMIUM

... À CHAQUE ÉTAPE DE VOTRE PROJET D'ESCALIER



UN BUREAU D'ÉTUDES INTÉGRÉ

Nos techniciens du bureau d'études sont à votre écoute afin de traiter vos demandes techniques et vous conseiller en collaboration avec notre service commercial.



UN CONTRÔLE QUALITÉ OMNIPRÉSENT

En plus de respecter les normes européenne en vigueur, notre professionnalisme et notre rigueur nous pousse à assurer un contrôle qualité sur l'ensemble des produits livrés.

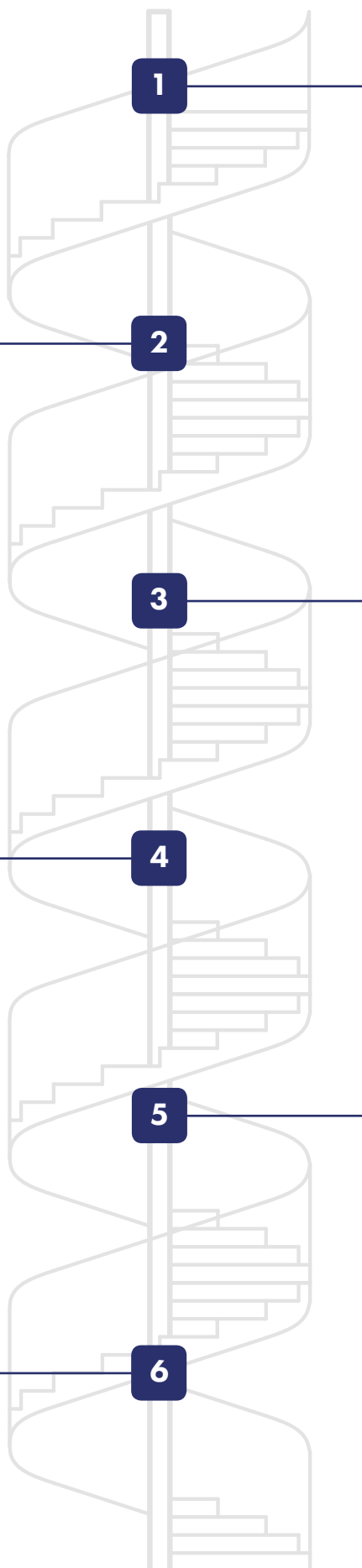


UNE ASSISTANCE TECHNIQUE

Du lundi au vendredi de 8h à 12h et de 13h30 à 17h, des spécialistes répondent à toutes vos demandes d'assistance technique.

E-mail : jktechnic@jktechnic.fr

Téléphone : 03 87 98 88 76



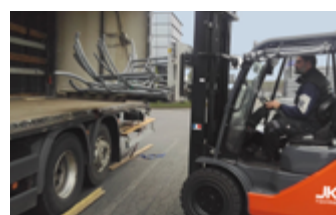
UNE ÉQUIPE COMMERCIALE PROCHE DE CHEZ VOUS

JK TECHNIC, c'est une force commerciale sédentaire et itinérante répartie dans toute la France, à l'écoute de vos exigences et besoins, qui vous conseille et vous propose la solution la plus adaptée au meilleur prix.



UNE PRODUCTION SUR-MESURE

Puisque chaque projet est unique, nos spécialistes dans la fabrication utilisent les technologies actuelles pour des réalisations sur-mesure et à la hauteur de vos attentes.

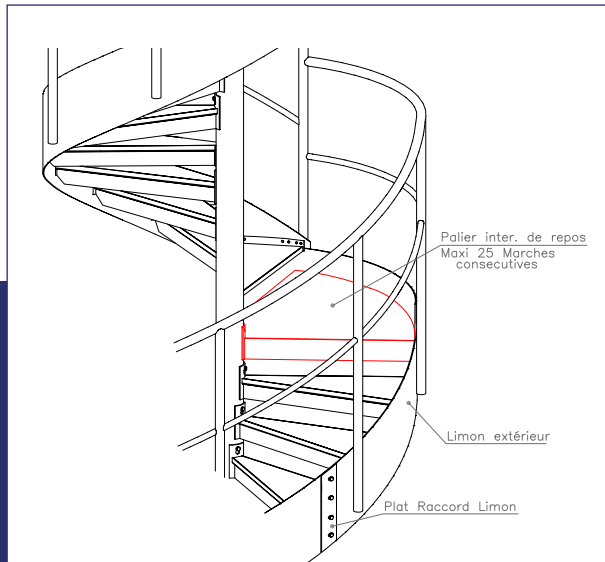
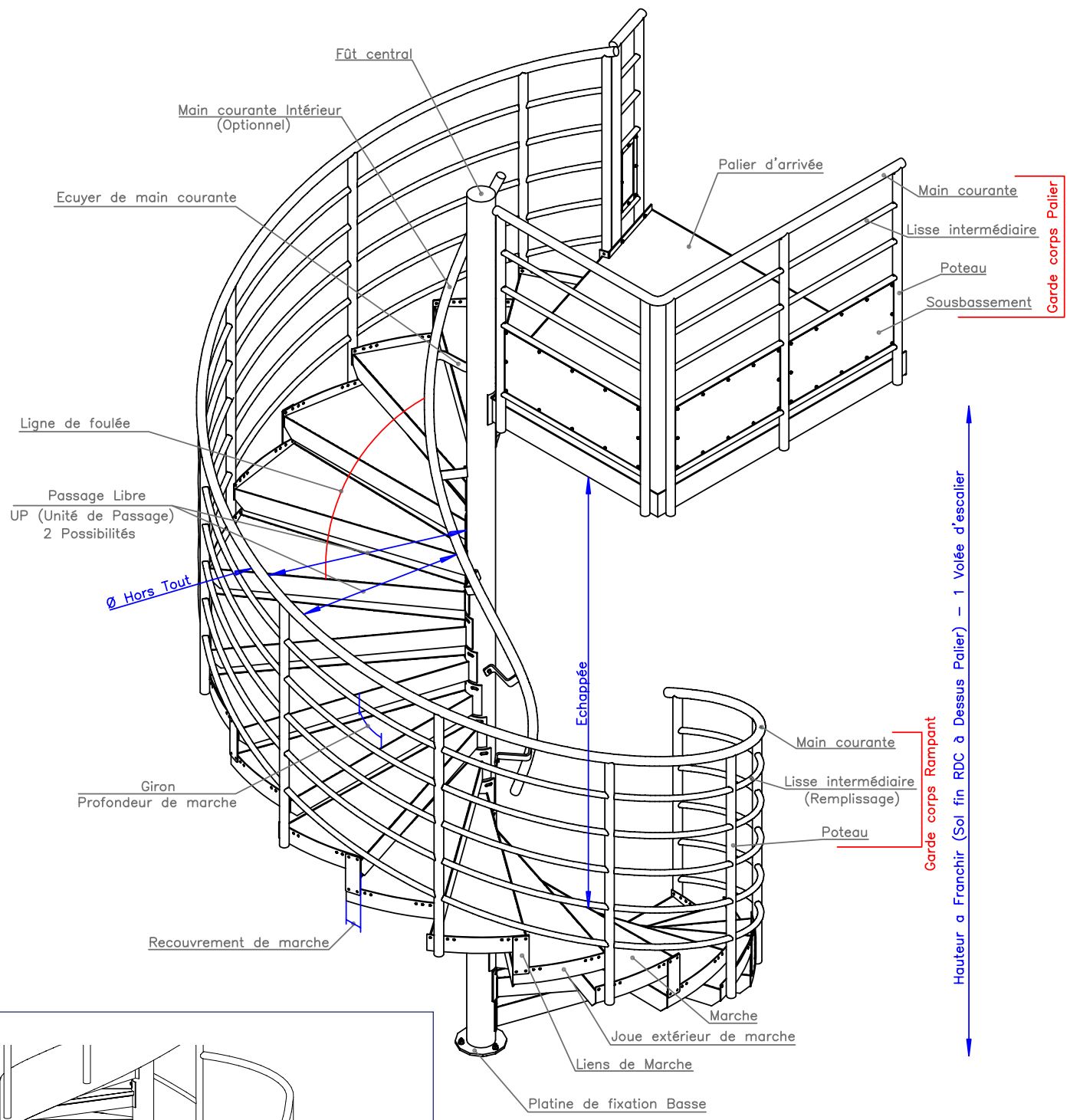


UNE LOGISTIQUE PERFORMANTE

Notre équipe assure la livraison de vos commandes dans les meilleurs délais. Vous pouvez consulter ce délai sur notre site internet www.jktechnic.fr grâce à votre numéro de commande.

JK
TECHNIC

LE VOCABULAIRE TECHNIQUE

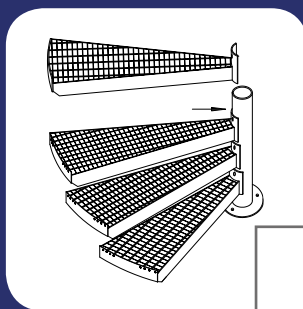


LES ABRÉVIATIONS COURANTES :

- HAF** : hauteur à franchir
- MC** : main courante
- GCR** : garde-corps rampant
- UP** : unité de passage
- LDF** : ligne de foulée
- GCP** : garde-corps palier
- GCT** : garde-corps trémie
- PL** : passage libre
- G** : giron
- HDM** : hauteur de marche

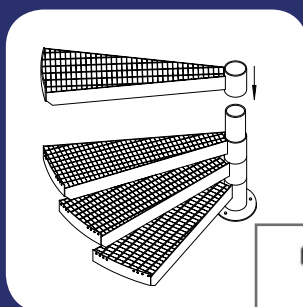
2 PRINCIPES DE POSE

JK TECHNIC propose 2 types d'assemblage en fonction de l'utilisation de votre futur escalier.



Charge standard

VISSAGE

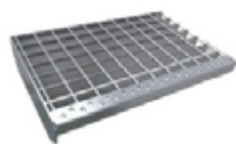


Charge lourde

EMPILAGE

TYPES DE MARCHES

JK TECHNIC propose plusieurs types de marche pour atteindre des objectifs techniques ou esthétiques dans les domaines du bâtiment ou de l'industrie.



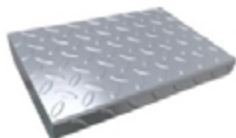
CAILLEBOTIS ÉLECTROFORGÉ

(Possibilité en pressé)

30 x 30 mm

30 x 19 mm

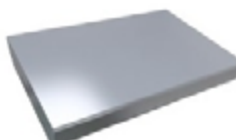
19 x 19 mm



TÔLE À LARMES



TÔLE PERFORÉE



TÔLE LISSE PLEINE

≡ NOS SOLUTIONS

ESCALIERS HÉLICOÏDAUX



LIEU D'INTÉGRATION POSSIBLE :

- ✓ **Privatif** : hauteur de marche < 200 mm
- ✓ **Industriel** : hauteur de marche < 180 mm
- ✓ **Code du travail** : hauteur de marche < 160 mm
- ✓ **Issue de secours** : hauteur de marche < 170 mm
- ✓ **Établissement Recevant du Public (ERP)** : hauteur de marche < 170 mm
- ✓ **Personnes à Mobilité Réduite (PMR)** : hauteur de marche < 160 mm

MATÉRIAUX ET TRAITEMENTS :

- ✓ **Acier S 235 JR** : Brut, galvanisé, galvanisé + thermolaqué RAL
- ✓ **Inox 304 / 316L**
- ✓ **Aluminium**

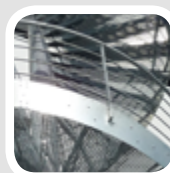
FABRICATION SUR-MESURE :

- ✓ **Diamètre extérieur** : de Ø 1200 mm à Ø 3000 mm
- ✓ **Hauteur à franchir sur-mesure**
- ✓ **Palier d'arrivée sur-mesure**
- ✓ **Palier de repos** : obligatoire si plus de 25 marches consécutives
- ✓ **Garde-corps rampant** (garde-corps sur escalier)
- ✓ **Garde-corps de palier et trémie**
- ✓ **Visserie complète** : fournie
- ✓ **Chevillage** : non fourni
- ✓ **Garde-corps droit supplémentaire** : sur demande



ESCALIERS DROITS

LES OPTIONS DISPONIBLES :



Limon extérieur sur hélicoïdal



Nez de marche antidérapant



Main courante intérieure sur fût hélicoïdal



Adaptation spécifique chantier

LES ESCALIERS DROITS JK

- ✓ Escalier droit
- ✓ Escalier multi volées 1/4 tournant avec palier
- ✓ Escalier multi volées 2/4 tournant avec palier
- ✓ Escalier multi volées suivant votre projet

UTILISATIONS POSSIBLES



Privatif



Entreprise



Industriel



ERP

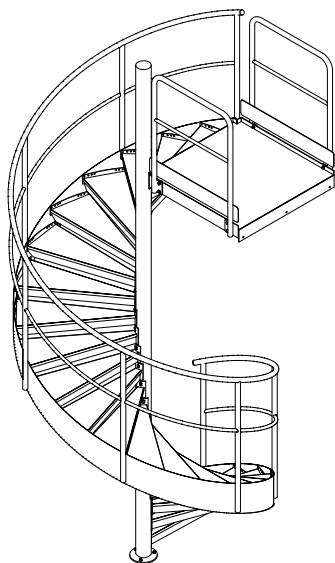


Secours



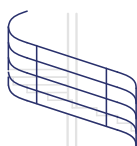
PMR

	page	Privatif		Entreprise		Industriel	ERP	Secours	PMR		
		J'habite	Je loue	Accueil public	Commun	Evacuation	Machine & zone technique	Accueil public	Accueil public	Accueil public	
Escaliers hélicoïdaux	JK Indus	8	✗	✗	✗	✗	✗	✓	✗	✗	✗
	JK Linéa	9	✓	✓	✓	✓	✓	✓	✓	✓	✓
	JK Baro	10	✓	✓	✓	✓	✓	✓	✓	✓	✓
	JK Stair S	11	✓	✓	✓	✓	✓	✓	✓	✓	✓
	JK Protect	12	✓	✓	✓	✓	✓	✓	✓	✓	✓
	JK Grafic	13	✓	✓	✓	✓	✓	✓	✓	✓	✓
Escaliers droits	JK Linéa	14	✓	✓	✓	✓	✓	✓	✓	✓	✓
	JK Indus	14	✗	✗	✗	✗	✗	✓	✗	✗	✗
	JK Baro	14	✓	✓	✓	✓	✓	✓	✓	✓	✓
	JK Stair S	14	✓	✓	✓	✓	✓	✓	✓	✓	✓
Types de marches	Caillebotis électrofrogé 30 x 30	6	✓	✓	✓	✓	✓	✓	✓	✓	✗
	Caillebotis électrofrogé 30 x 19	6	✓	✓	✓	✓	✓	✓	✓	✓	✗
	Caillebotis électrofrogé 19 x 19	6	✓	✓	✓	✓	✓	✓	✓	✓	✓
	Tôle à larmes	6	✓	✓	✓	✓	✓	✓	✓	✓	✗
	Tôle perforée	6	✓	✓	✓	✓	✓	✓	✓	✓	✓
	Tôle lisse pleine	6	✓	✓	✗	✗	✗	✗	✗	✗	✗



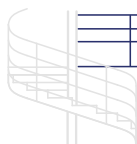
STRUCTURE ESCALIER

Fût central, marches et palier
 Ø1200 mini – Ø3000 mm maxi



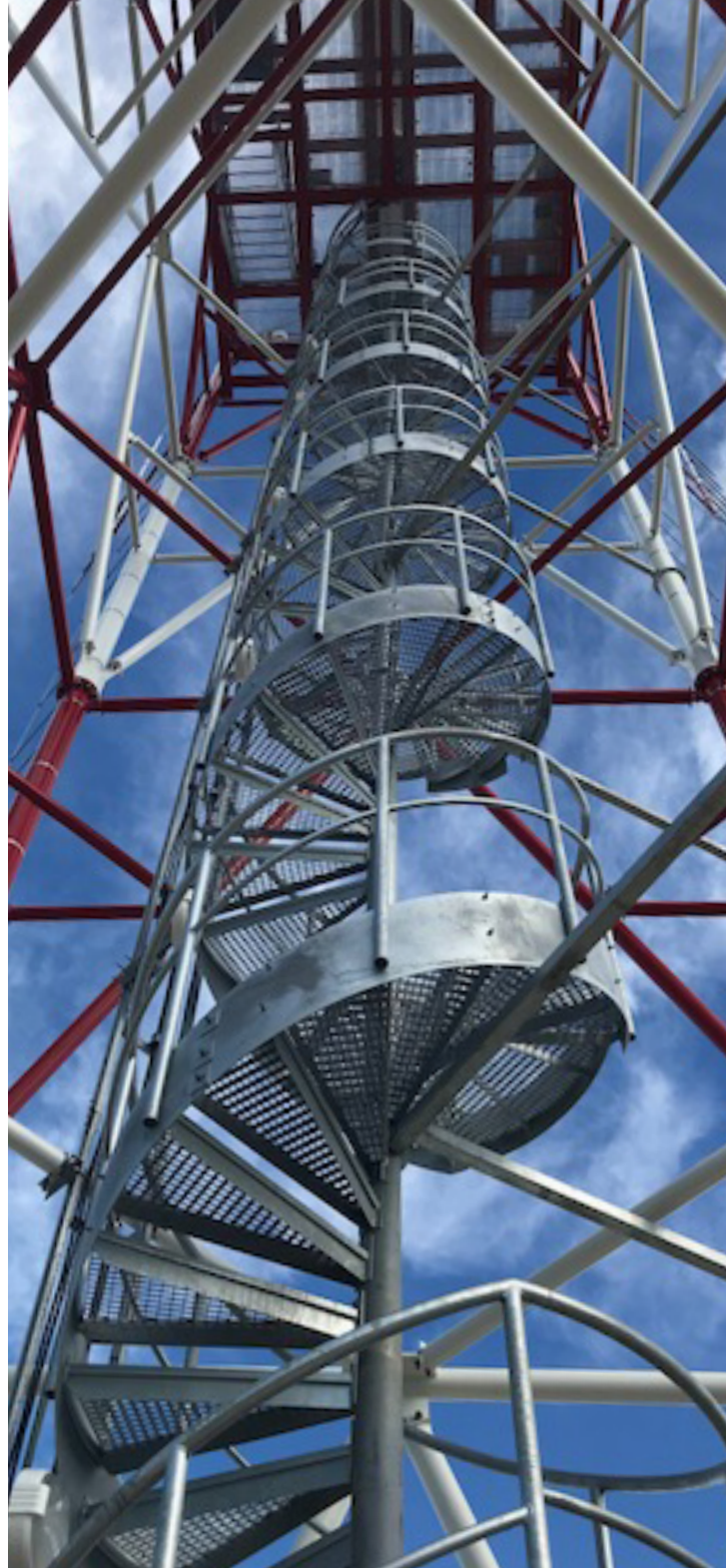
GARDE-CORPS RAMPANT

1 main courante en tube rond
 Poteau en tube rond
 1 lisse intermédiaire en tube rond
 1 limon (plinthe)



GARDE-CORPS PALIER

1 main courante en tube rond
 Poteau en tube rond
 1 lisse intermédiaire en tube rond
 1 plinthe



UTILISATION

Intérieur Extérieur



Industriel

MATÉRIAUX ET TRAITEMENTS

- Acier S235JR Brut
- Acier S235JR Galvanisé
- Acier S235JR Galvanisé + RAL
- Inox 304 ou 316L

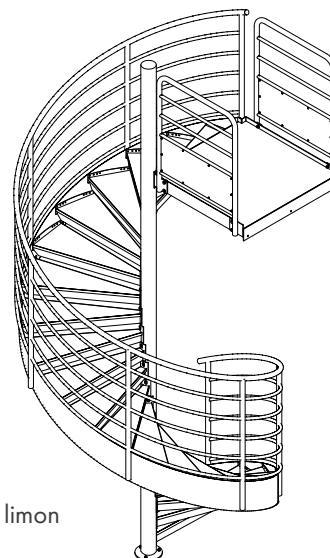
OPTIONS DISPONIBLES

- Nez de marche antidérapant
- Main courante intérieur sur fût central
- Portillon Accès
- Adaptation spécifique chantier

CERTIFICATIONS ET NORMES

EN 1090-2 EXC2 (Fabrication)
 NF P01-012 Garde corps (Dimensions)
 NF P01-013 Garde corps (Résistance)
 NF P06-001 Garde corps (Résistance)
 EN ISO 14122-3 (Moyen accès machine)
 NF E 85-015 (Escalier et GC industriel)
 NF EN ISO 1461 (Galvanisation)
 ERP & PMR Suivant circulaire
 n° DGUHC 2007-53

JK LINÉA



Possibilité sans limon

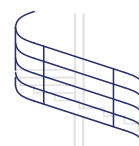
STRUCTURE ESCALIER

Fût central, marches et palier
Limon extérieur en option
Ø1200 mini – Ø3000 mm maxi
ERP Ø 2000 mm – 1UP (900 mm)
PMR Ø3700 mm – 2UP (1200 mm)



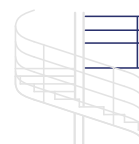
GARDE-CORPS RAMPANT

1 main courante en tube rond
Poteau en tube rond
5 lisses intermédiaires en tube rond
180 mm Maxi entre lisses



GARDE-CORPS PALIER

1 main courante en tube rond
Poteau en tube rond
4 lisses intermédiaires en tube rond
180 mm maxi entre lisses
Soubassement tôle hauteur 450 mm mini



Privatif



Entreprise



Industriel



ERP



Secours



PMR

UTILISATION

Intérieur Extérieur

CERTIFICATIONS ET NORMES

EN 1090-2 EXC2 (Fabrication)
NF P01-012 Garde corps (Dimensions)
NF P01-013 Garde corps (Résistance)
NF P06-001 Garde corps (Résistance)
EN ISO 14122-3 (Moyen accès machine)
NF E 85-015 (Escalier et GC industriel)
NF EN ISO 1461 (Galvanisation)
ERP & PMR Suivant circulaire
n° DGUHC 2007-53

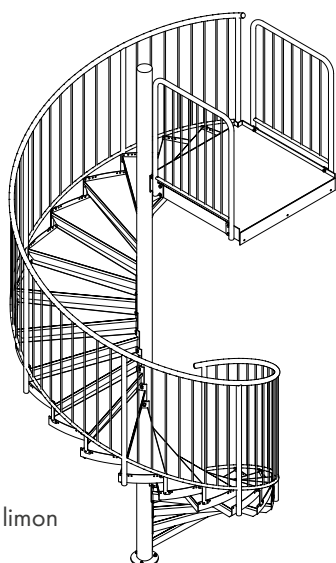
OPTIONS DISPONIBLES

- Nez de marche antidérapant
- Main courante intérieur sur fût central
- Portillon Accès
- Adaptation spécifique chantier

MATÉRIAUX ET TRAITEMENTS

- Acier S235JR Brut
- Acier S235JR Galvanisé
- Acier S235JR Galvanisé + RAL
- Inox 304 ou 316L

JK BARO

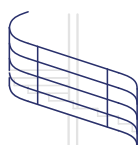


Possibilité avec limon



STRUCTURE ESCALIER

Fût central, marches et palier
Limon extérieur en option
Ø1200 mini – Ø3000 mm maxi
ERP Ø 2000 mm – 1UP (900 mm)
PMR Ø3700 mm – 2UP (1200mm)



GARDE-CORPS RAMPANT

1 main courante en tube rond
Remplissage en barreaudage en tube rond
1 lisse basse en tube rond
110 mm maxi entre barreaux



GARDE-CORPS PALIER

1 main courante en tube rond
Remplissage en barreaudage en tube rond
1 lisse basse en tube rond
110 mm maxi entre barreaux

UTILISATION

Intérieur Extérieur



Privatif



Entreprise



Industriel



ERP



Secours



PMR

MATÉRIAUX ET TRAITEMENTS

- Acier S235JR Brut
- Acier S235JR Galvanisé
- Acier S235JR Galvanisé + RAL
- Inox 304 ou 316L

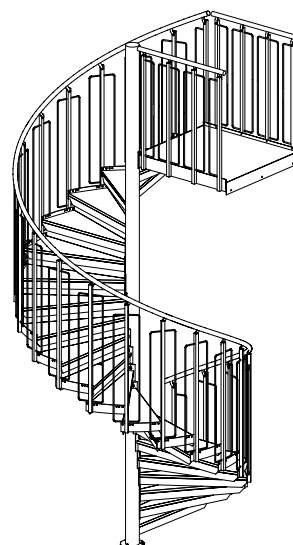
OPTIONS DISPONIBLES

- Nez de marche antidérapant
- Main courante intérieur sur fût central
- Portillon Accès
- Adaptation spécifique chantier

CERTIFICATIONS ET NORMES

EN 1090-2 EXC2 (Fabrication)
NF P01-012 Garde corps (Dimensions)
NF P01-013 Garde corps (Résistance)
NF P06-001 Garde corps (Résistance)
EN ISO 14122-3 (Moyen accès machine)
NF E 85-015 (Escalier et GC industriel)
NF EN ISO 1461 (Galvanisation)
ERP & PMR Suivant circulaire
n° DGUHC 2007-53

JK STAIR S



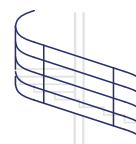
STRUCTURE ESCALIER

Fût central, marches et palier
 Ø1200 mini – Ø3000 mm maxi
 ERP Ø 2000 mm – 1UP (900 mm)



GARDE-CORPS RAMPANT

1 main courante en tube rond
 Remplissage en montant en tube carré et rond
 110 mm maxi entre barreaux



GARDE-CORPS PALIER

1 main courante en tube rond
 Remplissage en montant en tube carré et rond
 110 mm maxi entre barreaux



Privatif



Entreprise



Industriel



ERP



Secours



UTILISATION

Intérieur Extérieur

CERTIFICATIONS ET NORMES

EN 1090-2 EXC2 (Fabrication)
 NF P01-012 Garde corps (Dimensions)
 NF P01-013 Garde corps (Résistance)
 NF P06-001 Garde corps (Résistance)
 EN ISO 14122-3 (Moyen accès machine)
 NF E 85-015 (Escalier et GC industriel)
 NF EN ISO 1461 (Galvanisation)
 ERP & PMR Suivant circulaire
 n° DGUHC 2007-53

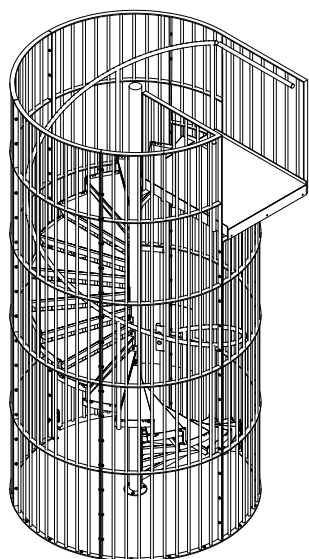
OPTIONS DISPONIBLES

- Nez de marche antidérapant
- Main courante intérieur sur fût central
- Portillon Accès
- Adaptation spécifique chantier

MATÉRIAUX ET TRAITEMENTS

- Acier S235JR Brut
- Acier S235JR Galvanisé
- Acier S235JR Galvanisé + RAL
- Inox 304 ou 316L

JK PROTECT



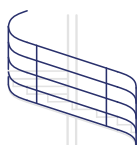
STRUCTURE ESCALIER

Fût central, marches et palier
Ø1200 mini – Ø3000 mm maxi
ERP Ø 2000 mm – 1UP (900 mm)
PMR Ø3700 mm – 2UP (1200 mm)



GARDE-CORPS ESCALIER

1 main courante en tube rond
Barreaudage verticale en tube
110 mm maxi entre barreaux



GARDE-CORPS PALIER

1 main courante en tube rond
Barreaudage verticale en tube
110 mm maxi entre barreaux



PORTE D'ACCÈS

Disponible en option



UTILISATION

Intérieur Extérieur



Privatif



Entreprise



Industriel



ERP



Secours



PMR

MATÉRIAUX ET TRAITEMENTS

- Acier S235JR Brut
- Acier S235JR Galvanisé
- Acier S235JR Galvanisé + RAL
- Inox 304 ou 316L

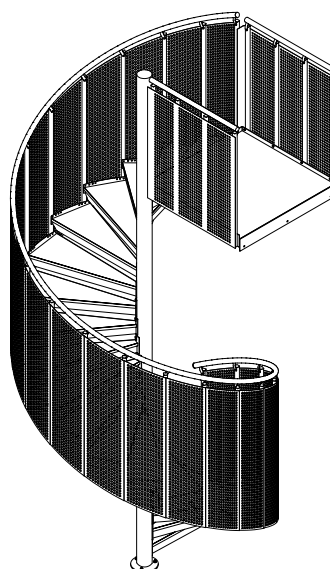
OPTIONS DISPONIBLES

- Nez de marche antidérapant
- Main courante intérieur sur fût central
- Portillon Accès
- Adaptation spécifique chantier

CERTIFICATIONS ET NORMES

EN 1090-2 EXC2 (Fabrication)
NF P01-012 Garde corps (Dimensions)
NF P01-013 Garde corps (Résistance)
NF P06-001 Garde corps (Résistance)
EN ISO 14122-3 (Moyen accès machine)
NF E 85-015 (Escalier et GC industriel)
NF EN ISO 1461 (Galvanisation)
ERP & PMR Suivant circulaire
n° DGUHC 2007-53

JK GRAFIC



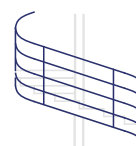
STRUCTURE ESCALIER

Fût central, marches et palier
 Ø1200 mini – Ø3000 mm maxi
 ERP Ø 2000 mm – 1UP (900 mm)
 PMR Ø3700 mm – 2UP (1200 mm)



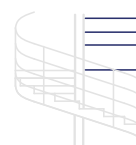
GARDE-CORPS RAMPANT

1 main courante en tube rond
 Poteau en tube carré
 Casette perforée aluminium



GARDE-CORPS PALIER

1 main courante en tube rond
 Poteau en tube carré
 Casette perforée aluminium



Privatif



Entreprise



Industriel



ERP



Secours



PMR

UTILISATION

Intérieur Extérieur

CERTIFICATIONS ET NORMES

EN 1090-2 EXC2 (Fabrication)
 NF P01-012 Garde corps (Dimensions)
 NF P01-013 Garde corps (Résistance)
 NF P06-001 Garde corps (Résistance)
 EN ISO 14122-3 (Moyen accès machine)
 NF E 85-015 (Escalier et GC industriel)
 NF EN ISO 1461 (Galvanisation)
 ERP & PMR Suivant circulaire
 n° DGUHC 2007-53

OPTIONS DISPONIBLES

- Nez de marche antidérapant
- Main courante intérieur sur fût central
- Portillon Accès
- Adaptation spécifique chantier

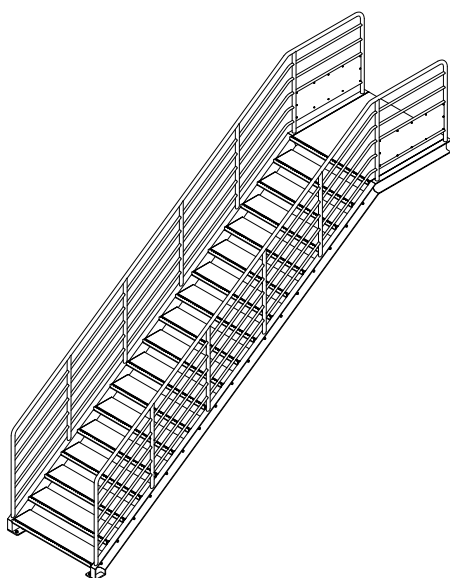
MATÉRIAUX ET TRAITEMENTS

- Acier S235JR Brut
- Acier S235JR Galvanisé
- Acier S235JR Galvanisé + RAL
- Inox 304 ou 316L

JK ESCALIER DROIT

LES SOLUTIONS JK

- ✓ Escalier droit
- ✓ Escalier multi volées 1/4 tournant avec palier
- ✓ Escalier multi volées 2/4 tournant avec palier
- ✓ Escalier multi volées suivant votre projet



**ESCALIERS SUR-MESURE
ET SELON VOS BESOINS**



SERVICE ESCALIERS

Tél. : 03 87 98 88 76
Fax : 03 87 98 82 87
E-mail : jktechnic@jktechnic.fr



UTILISATION

- ✓ Intérieur
- ✓ Extérieur



Privatif



Entreprise



Industriel



ERP



Secours



PMR

MATÉRIAUX ET TRAITEMENTS

- ✓ Acier S235JR Brut
- ✓ Acier S235JR Galvanisé
- ✓ Acier S235JR Galvanisé + RAL
- ✓ Inox 304 ou 316L

OPTIONS DISPONIBLES

- ✓ Nez de marche antidérapant
- ✓ Portillon Accès
- ✓ Adaptation spécifique chantier

CERTIFICATIONS ET NORMES

EN 1090-2 EXC2 (Fabrication)
NF P01-012 Garde corps (Dimensions)
NF P01-013 Garde corps (Résistance)
NF P06-001 Garde corps (Résistance)
EN ISO 14122-3 (Moyen accès machine)
NF E 85-015 (Escalier et GC industriel)
NF EN ISO 1461 (Galvanisation)
ERP & PMR Suivant circulaire
n° DGUHC 2007-53



≡ ZOOM SUR LE PMR

HÉLICOÏDAL & DROIT

RAPPEL DE LA NORME PMR

1200 mm Passage libre minimum entre main courante.

Escalier Ø3700 mm minimum.

Hauteur de marche: 160 mm maximum.

1 main courante intérieur sur fût central.

1 garde-corps côté extérieur Norme NFP P01 -012 & NF P01 -013.
Giron de 280 mm minimum à 600 mm de la main courante intérieur.

Recouvrement de marche de 50 mm minimum.

Marches non glissantes (Caillebotis maille 19x19 maxi).

1ère et dernière contremarche contrastées.

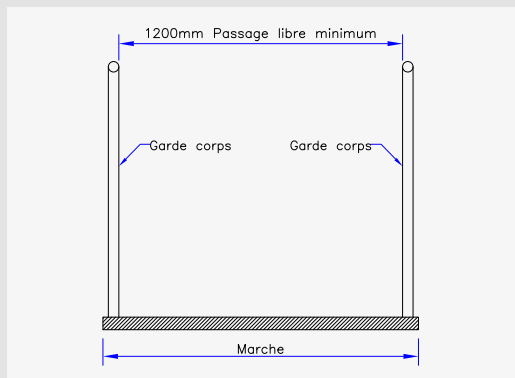
Nez de marche antidérapants et contrastés.

Dalle podotactile sur palier d'arrivée.

Départ et arrivée du garde-corps prolongé de la valeur d'un giron.

ESCALIER DROIT - PMR

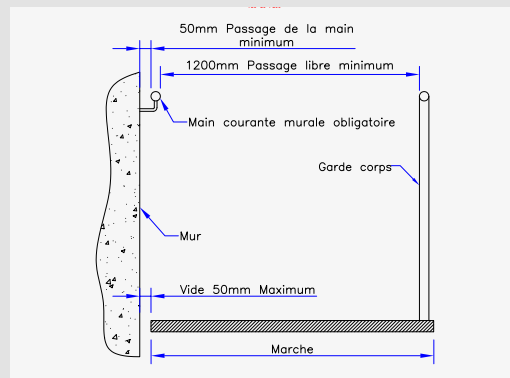
Principe : Garde corps / Garde corps



Vue de face

ESCALIER DROIT - PMR

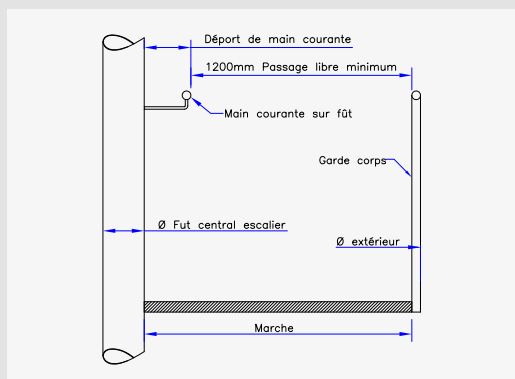
Principe : Mur / Garde corps



Vue de face

ESCALIER HÉLICOÏDAL - PMR

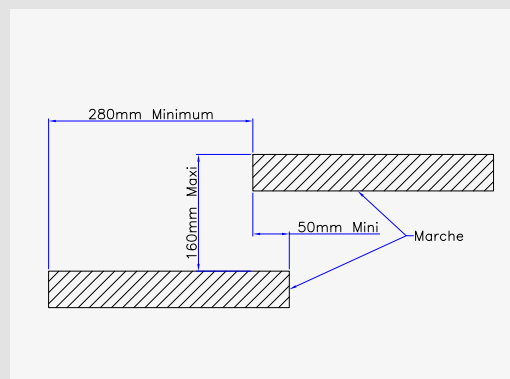
Principe : Fût central / Garde corps



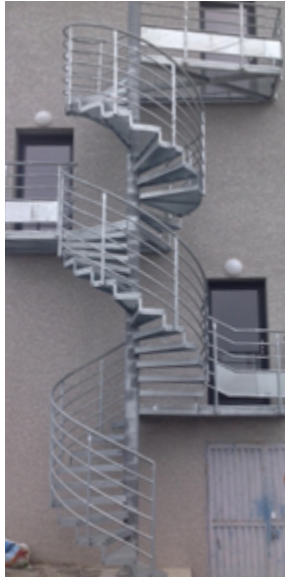
Vue de face

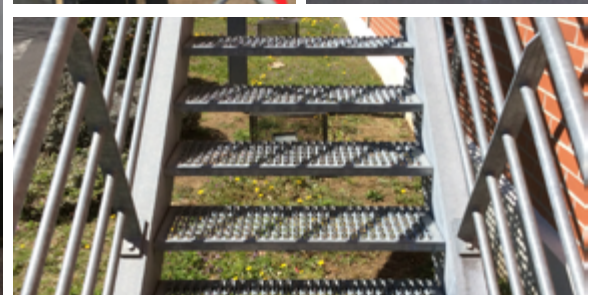
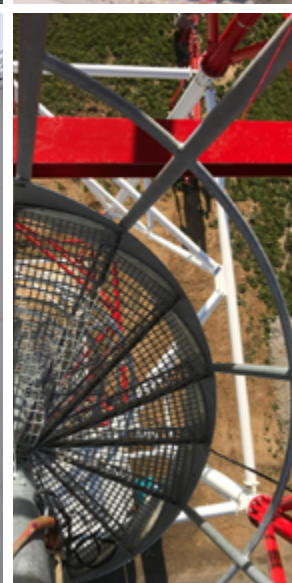
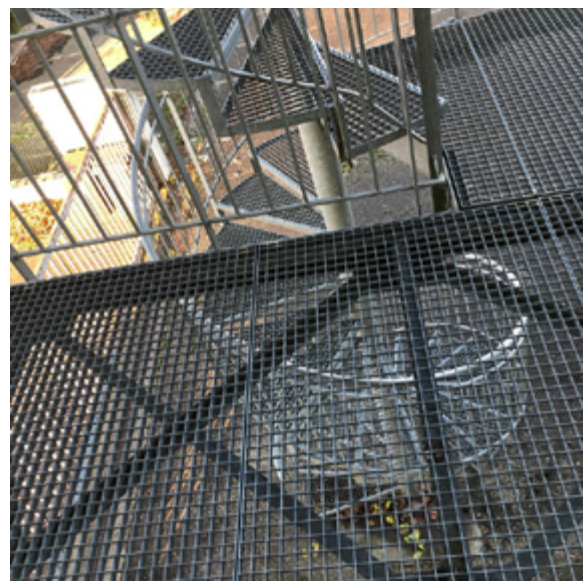
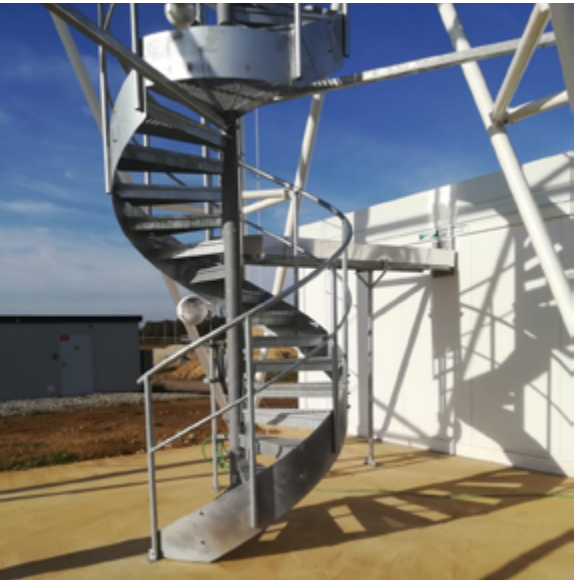
ESCALIER DROIT - PMR

Détail



Vue de côté





DOSSIER DE POSE

POUR UN MONTAGE RÉUSSI, NOS ESCALIERS SONT ACCOMPAGNÉS D'UN DOSSIER TECHNIQUE AVANT LIVRAISON EN FORMAT PDF ET À LA LIVRAISON EN FORMAT PAPIER.

Ce dossier comprend :

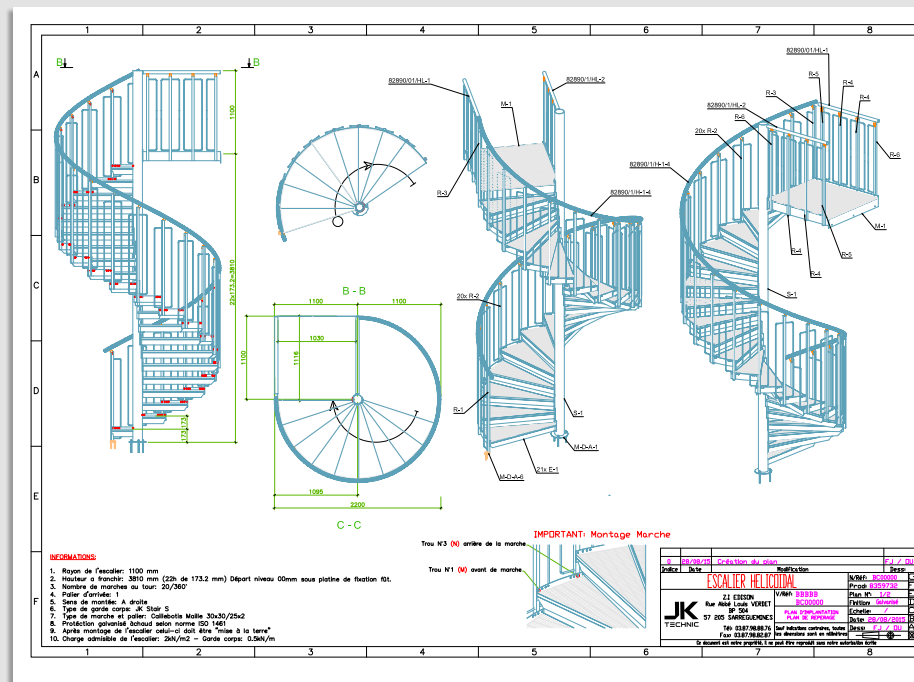
1- LE MANUEL DE MONTAGE

Cet outil regroupe toutes les étapes depuis la réception et vérification du colis jusqu'au principe de montage de nos escaliers en passant par nos conseils de sécurité lors de l'installation. Il est utile et exploitable pour l'ensemble de notre gamme d'escalier.



2- UN PLAN DE MONTAGE DÉTAILLÉ

Vous recevrez un plan de montage détaillé avec dimensions indiquant chaque élément et sa localisation. Étudié expressément pour chaque projet, nos plans ont été développés pour répondre parfaitement au montage de chaque produit.



3- LA LISTE DES ÉLÉMENTS

À chaque élément correspond un repère (exemples : A1 - B3 ...) que vous retrouverez sur le plan détaillé. Cette liste, sous forme de tableau, vous facilitera donc la lecture et la compréhension des schémas techniques tout en répertoriant le nombre de chaque élément prévu.

Repère	Quantité	Description	Classe	Norme	Travail
A1	1	Escalier en inox (acier inoxydable)	304	ISO 4577	Zingante
A2	1	Tige de soudage (acier inoxydable)	304	ISO 4577	Zingante
A3	1	Tige de soudage (acier inoxydable)	304	ISO 4577	Zingante
A4	1	Tige de soudage (acier inoxydable)	304	ISO 4577	Zingante
A5	1	Tige de soudage (acier inoxydable)	304	ISO 4577	Zingante
A6	1	Tige de soudage (acier inoxydable)	304	ISO 4577	Zingante
A7	1	Tige de soudage (acier inoxydable)	304	ISO 4577	Zingante
A8	1	Tige de soudage (acier inoxydable)	304	ISO 4577	Zingante
A9	1	Tige de soudage (acier inoxydable)	304	ISO 4577	Zingante
A10	1	Tige de soudage (acier inoxydable)	304	ISO 4577	Zingante
A11	1	Tige de soudage (acier inoxydable)	304	ISO 4577	Zingante
A12	1	Tige de soudage (acier inoxydable)	304	ISO 4577	Zingante
A13	1	Tige de soudage (acier inoxydable)	304	ISO 4577	Zingante
A14	1	Tige de soudage (acier inoxydable)	304	ISO 4577	Zingante
A15	1	Tige de soudage (acier inoxydable)	304	ISO 4577	Zingante
A16	1	Tige de soudage (acier inoxydable)	304	ISO 4577	Zingante
A17	1	Tige de soudage (acier inoxydable)	304	ISO 4577	Zingante
A18	1	Tige de soudage (acier inoxydable)	304	ISO 4577	Zingante
A19	1	Tige de soudage (acier inoxydable)	304	ISO 4577	Zingante
A20	1	Tige de soudage (acier inoxydable)	304	ISO 4577	Zingante
A21	1	Tige de soudage (acier inoxydable)	304	ISO 4577	Zingante
A22	1	Tige de soudage (acier inoxydable)	304	ISO 4577	Zingante
A23	1	Tige de soudage (acier inoxydable)	304	ISO 4577	Zingante
A24	1	Tige de soudage (acier inoxydable)	304	ISO 4577	Zingante
A25	1	Tige de soudage (acier inoxydable)	304	ISO 4577	Zingante
A26	1	Tige de soudage (acier inoxydable)	304	ISO 4577	Zingante
A27	1	Tige de soudage (acier inoxydable)	304	ISO 4577	Zingante
A28	1	Tige de soudage (acier inoxydable)	304	ISO 4577	Zingante
A29	1	Tige de soudage (acier inoxydable)	304	ISO 4577	Zingante
A30	1	Tige de soudage (acier inoxydable)	304	ISO 4577	Zingante
A31	1	Tige de soudage (acier inoxydable)	304	ISO 4577	Zingante
A32	1	Tige de soudage (acier inoxydable)	304	ISO 4577	Zingante
A33	1	Tige de soudage (acier inoxydable)	304	ISO 4577	Zingante
A34	1	Tige de soudage (acier inoxydable)	304	ISO 4577	Zingante
A35	1	Tige de soudage (acier inoxydable)	304	ISO 4577	Zingante
A36	1	Tige de soudage (acier inoxydable)	304	ISO 4577	Zingante
A37	1	Tige de soudage (acier inoxydable)	304	ISO 4577	Zingante
A38	1	Tige de soudage (acier inoxydable)	304	ISO 4577	Zingante
A39	1	Tige de soudage (acier inoxydable)	304	ISO 4577	Zingante
A40	1	Tige de soudage (acier inoxydable)	304	ISO 4577	Zingante
A41	1	Tige de soudage (acier inoxydable)	304	ISO 4577	Zingante
A42	1	Tige de soudage (acier inoxydable)	304	ISO 4577	Zingante
A43	1	Tige de soudage (acier inoxydable)	304	ISO 4577	Zingante
A44	1	Tige de soudage (acier inoxydable)	304	ISO 4577	Zingante
A45	1	Tige de soudage (acier inoxydable)	304	ISO 4577	Zingante
A46	1	Tige de soudage (acier inoxydable)	304	ISO 4577	Zingante
A47	1	Tige de soudage (acier inoxydable)	304	ISO 4577	Zingante
A48	1	Tige de soudage (acier inoxydable)	304	ISO 4577	Zingante
A49	1	Tige de soudage (acier inoxydable)	304	ISO 4577	Zingante
A50	1	Tige de soudage (acier inoxydable)	304	ISO 4577	Zingante
A51	1	Tige de soudage (acier inoxydable)	304	ISO 4577	Zingante
A52	1	Tige de soudage (acier inoxydable)	304	ISO 4577	Zingante
A53	1	Tige de soudage (acier inoxydable)	304	ISO 4577	Zingante
A54	1	Tige de soudage (acier inoxydable)	304	ISO 4577	Zingante
A55	1	Tige de soudage (acier inoxydable)	304	ISO 4577	Zingante
A56	1	Tige de soudage (acier inoxydable)	304	ISO 4577	Zingante
A57	1	Tige de soudage (acier inoxydable)	304	ISO 4577	Zingante
A58	1	Tige de soudage (acier inoxydable)	304	ISO 4577	Zingante
A59	1	Tige de soudage (acier inoxydable)	304	ISO 4577	Zingante
A60	1	Tige de soudage (acier inoxydable)	304	ISO 4577	Zingante
A61	1	Tige de soudage (acier inoxydable)	304	ISO 4577	Zingante
A62	1	Tige de soudage (acier inoxydable)	304	ISO 4577	Zingante
A63	1	Tige de soudage (acier inoxydable)	304	ISO 4577	Zingante
A64	1	Tige de soudage (acier inoxydable)	304	ISO 4577	Zingante
A65	1	Tige de soudage (acier inoxydable)	304	ISO 4577	Zingante
A66	1	Tige de soudage (acier inoxydable)	304	ISO 4577	Zingante
A67	1	Tige de soudage (acier inoxydable)	304	ISO 4577	Zingante
A68	1	Tige de soudage (acier inoxydable)	304	ISO 4577	Zingante
A69	1	Tige de soudage (acier inoxydable)	304	ISO 4577	Zingante
A70	1	Tige de soudage (acier inoxydable)	304	ISO 4577	Zingante
A71	1	Tige de soudage (acier inoxydable)	304	ISO 4577	Zingante
A72	1	Tige de soudage (acier inoxydable)	304	ISO 4577	Zingante
A73	1	Tige de soudage (acier inoxydable)	304	ISO 4577	Zingante
A74	1	Tige de soudage (acier inoxydable)	304	ISO 4577	Zingante
A75	1	Tige de soudage (acier inoxydable)	304	ISO 4577	Zingante
A76	1	Tige de soudage (acier inoxydable)	304	ISO 4577	Zingante
A77	1	Tige de soudage (acier inoxydable)	304	ISO 4577	Zingante
A78	1	Tige de soudage (acier inoxydable)	304	ISO 4577	Zingante
A79	1	Tige de soudage (acier inoxydable)	304	ISO 4577	Zingante
A80	1	Tige de soudage (acier inoxydable)	304	ISO 4577	Zingante
A81	1	Tige de soudage (acier inoxydable)	304	ISO 4577	Zingante
A82	1	Tige de soudage (acier inoxydable)	304	ISO 4577	Zingante
A83	1	Tige de soudage (acier inoxydable)	304	ISO 4577	Zingante
A84	1	Tige de soudage (acier inoxydable)	304	ISO 4577	Zingante
A85	1	Tige de soudage (acier inoxydable)	304	ISO 4577	Zingante
A86	1	Tige de soudage (acier inoxydable)	304	ISO 4577	Zingante
A87	1	Tige de soudage (acier inoxydable)	304	ISO 4577	Zingante
A88	1	Tige de soudage (acier inoxydable)	304	ISO 4577	Zingante
A89	1	Tige de soudage (acier inoxydable)	304	ISO 4577	Zingante
A90	1	Tige de soudage (acier inoxydable)	304	ISO 4577	Zingante
A91	1	Tige de soudage (acier inoxydable)	304	ISO 4577	Zingante
A92	1	Tige de soudage (acier inoxydable)	304	ISO 4577	Zingante
A93	1	Tige de soudage (acier inoxydable)	304	ISO 4577	Zingante
A94	1	Tige de soudage (acier inoxydable)	304	ISO 4577	Zingante
A95	1	Tige de soudage (acier inoxydable)	304	ISO 4577	Zingante
A96	1	Tige de soudage (acier inoxydable)	304	ISO 4577	Zingante
A97	1	Tige de soudage (acier inoxydable)	304	ISO 4577	Zingante
A98	1	Tige de soudage (acier inoxydable)	304	ISO 4577	Zingante
A99	1	Tige de soudage (acier inoxydable)	304	ISO 4577	Zingante
A100	1	Tige de soudage (acier inoxydable)	304	ISO 4577	Zingante

4- LA LISTE BOULONNERIE ET ACCESSOIRES

L'assemblage de nos escaliers est réalisé par vissage. Une liste complète vous sera fournie.

Tous ces outils sont mis à votre disposition pour garantir le montage facile de nos escaliers. Vous pouvez également compter sur notre Service Assistance



SERVICE ASSISTANCE
Tél. : 03 87 98 88 76
Fax : 03 87 98 82 87
E-mail : jktechnic@jktechnic.fr

COORDONNÉES

Raison sociale : Interlocuteur :
 Adresse : Activité :
 Code postal : Ville :
 Téléphone : Fax : E-mail :
 Être contacté par un commercial : OUI NON Votre référence :

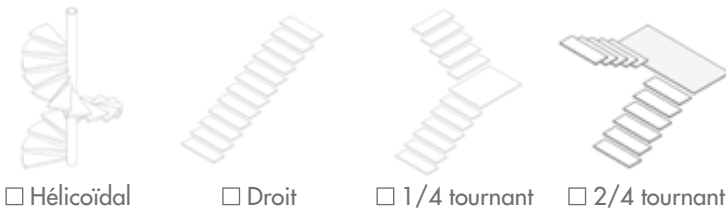
ENVIRONNEMENT DU PROJET

Utilisation de l'escalier : Intérieur Extérieur Plan d'implantation joint à ma demande

 Privatif : <input type="checkbox"/> J'habite <input type="checkbox"/> Je loue <input type="checkbox"/> Accueil public	 Entreprise : <input type="checkbox"/> Commun <input type="checkbox"/> Evacuation	 Industriel : <input type="checkbox"/> Accès machine <input type="checkbox"/> Accès zone technique
 ERP: <input type="checkbox"/> Établissement recevant du public	 Secours : <input type="checkbox"/> Sortie de secours	 PMR : <input type="checkbox"/> Dispositif visuel et dimensionnel <input type="checkbox"/> Dispositif visuel uniquement

DESCRIPTION DE L'ESCALIER

Type d'escalier :



Hélicoïdal Droit 1/4 tournant 2/4 tournant

Gamme escaliers droits :

JK Linéa
 JK Indus
 JK Baro

Gamme escaliers hélicoïdaux :

JK Linéa JK Stair S
 JK Indus JK Protect
 JK Baro JK Grafic

TYPES DE MARCHES



Maille 30 x 30
 Maille 30 x 19
 Maille 19 x 19
 Tôle à larmes Tôle perforée Tôle lisse pleine
 Autre : _____

TRAITEMENTS

Brut
 Galvanisation
 Galvanisation + RAL
 Inox 304 Inox 316
 Aluminium

DIMENSIONS

Hauteur à franchir : mm

Escaliers hélicoïdaux : Ø hors-tout : mm
 Passage libre souhaité : mm

Escaliers droits : Largeur hors-tout : mm
 Passage libre souhaité : mm

Palier d'arrivée : OUI Dimensions : mm

OPTIONS

Limon extérieur sur hélicoïdal
 Nez de marche antidérapant
 Main courante intérieur sur fût hélicoïdal
 Portillon Accès
 Porte d'accès
 Note de calcul structure

FERME POUR CHIFFRAGE



Parc Industriel Sud - ZI Edison
Rue Abbé Louis Verdet
57200 SARREGUEMINES

Tél. : 03 87 98 88 76
Fax : 03 87 98 82 87
E-mail : jktechnic@jktechnic.fr

WWW.JKTECHNIC.FR
