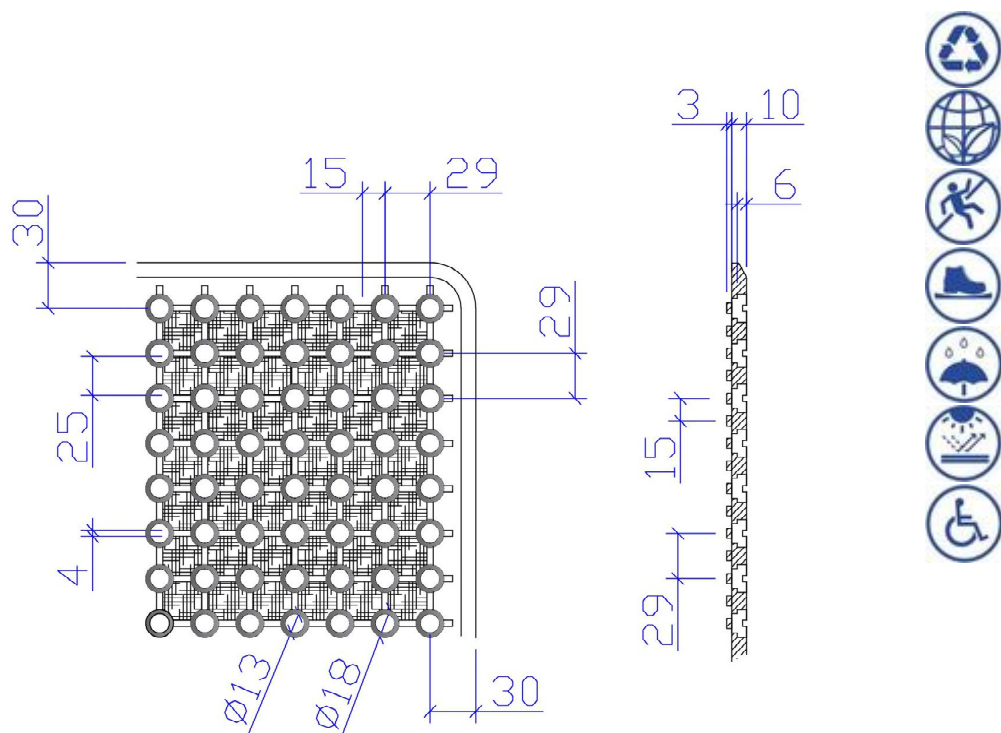


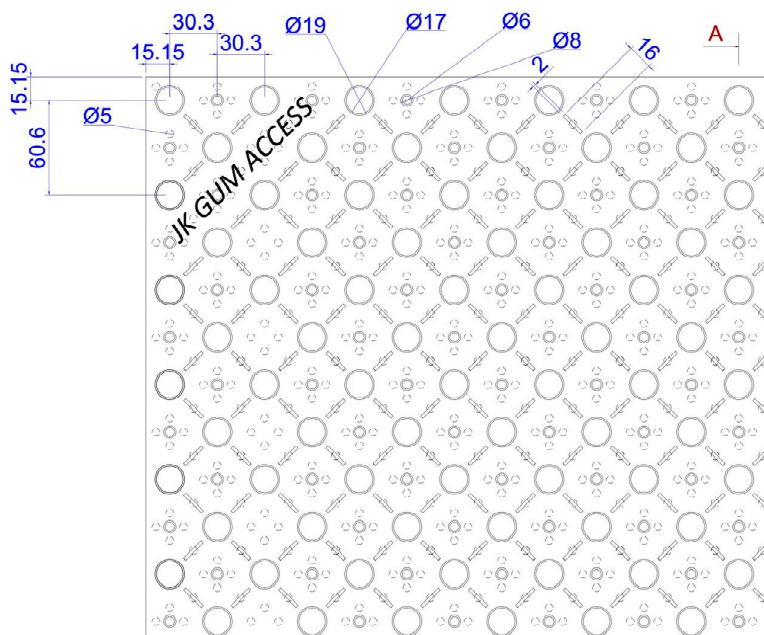
Fiche technique caillebotis caoutchouc JK GUM ACCESS

Composition	Caoutchouc naturel et recyclé
Dimensions (mm) / Poids (Kg)	1200 x 1830 / 17,5
Epaisseur	10 mm
Finition	Rond creux
Couleur	Noir
Résistant	Eau / U.V.
Non résistant	Feu / Huile
Domaine d'utilisation	Gymnase, Stations de ski, aire de jeux, entrée de bâtiment
Entretien	Nettoyage par aspiration Nettoyeur à l'eau tiède
Ecologie	Biodégradable et recyclable



Fiche technique caillebotis caoutchouc JK GUM ACCESS

Composition	Caoutchouc naturel et recyclé
Dimensions (mm) / Poids (Kg)	1484 x 1000 / 26,5
Epaisseur	22 mm
Finition	Rond creux
Couleur	Noir
Résistant	Eau / U.V.
Non résistant	Feu / Huile
Domaine d'utilisation	Gymnase, Stations de ski, aire de jeux, entrée de bâtiment
Entretien	Nettoyage par aspiration Nettoyeur à l'eau tiède
Ecologie	Biodégradable et recyclable



Fiche technique caillebotis caoutchouc JK GUM ACCESS ROULEAU

Composition	Caoutchouc naturel et recyclé
Dimensions (mm) / Poids (Kg)	1000 x 10 000 / 80
Epaisseur	10 mm
Finition	Rond creux
Couleur	Noir
Résistant	Eau / U.V.
Non résistant	Feu / Huile
Domaine d'utilisation	Gymnase, Stations de ski, aire de jeux, entrée de bâtiment
Entretien	Nettoyage par aspiration Nettoyeur à l'eau tiède
Ecologie	Biodégradable et recyclable

