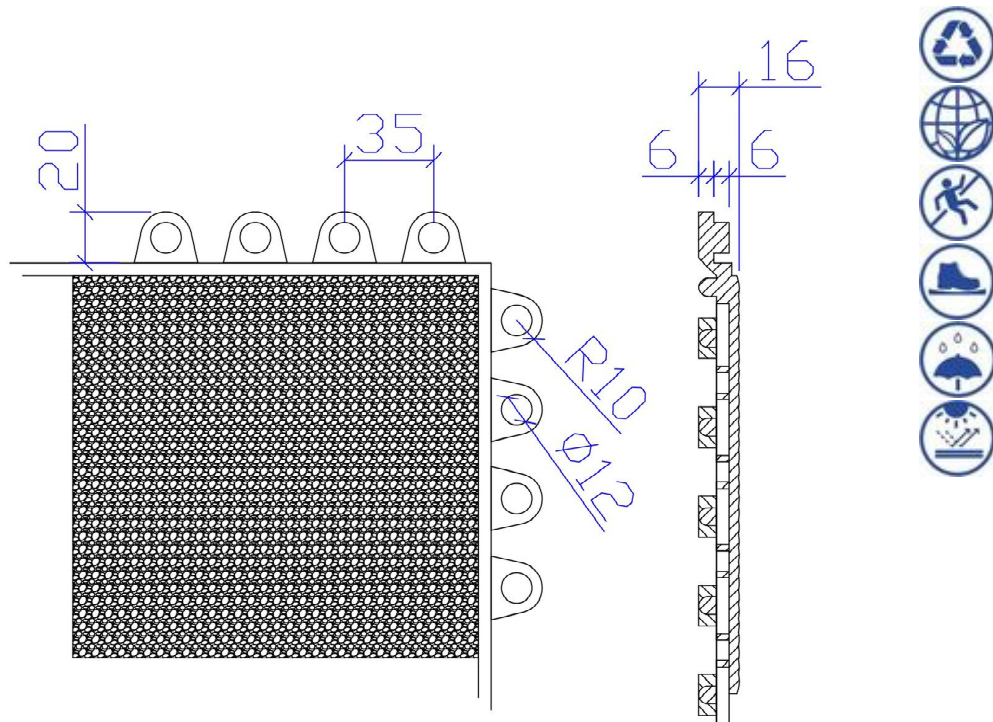


Fiche technique caillebotis caoutchouc

JK GUM SPORT

Composition	Caoutchouc naturel et recyclé
Dimensions (mm) / Poids (Kg)	910 x 910 / 8,7
Epaisseur	16 mm
Finition	Plein
Couleur	Noir
Résistant	Eau / U.V.
Non Résistant	Feu / Huile
Domaine d'utilisation	Gymnases, aires de jeux, salle de sports, etc...
Entretien	Nettoyage par aspiration Nettoyage à l'eau tiède
Ecologie	Biodégradable et recyclable



Fiche technique caillebotis caoutchouc

JK GUM SPORT

Composition	Caoutchouc naturel et recyclé
Dimensions (mm) / Poids (Kg)	910 x 910 / 15,5
Epaisseur	28 mm
Finition	Plein
Couleur	Noir
Résistant	Eau / U.V.
Non Résistant	Feu / Huile
Domaine d'utilisation	Gymnases, aires de jeux, salle de sports, etc...
Entretien	Nettoyage par aspiration Nettoyage à l'eau tiède
Ecologie	Biodégradable et recyclable

