



GARDE-CORPS POLYESTER

GARDE-CORPS POLYESTER

Les garde-corps en résine JK Technic assurent la protection des usagers tout en offrant une haute résistance chimique et thermique.

Afin d'assurer la protection des usagers, JK Technic vous propose des profilés pour garde-corps réalisés en résine. Les garde-corps sont principalement utilisés en protection de passerelles industrielles et sont équipés d'une main courante, d'une ou plusieurs lisses intermédiaires et de poteaux verticaux.

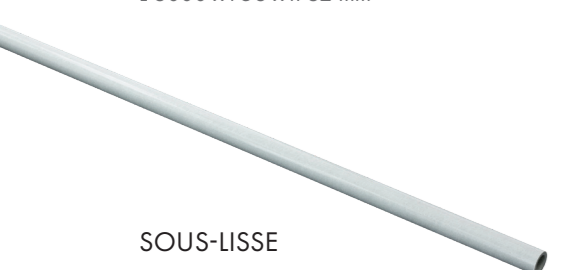


*Conditions suivant nos préconisations, nous contacter. Plus d'informations sur demande.

Coloris de l'ensemble : Gris RAL 7035



MAIN COURANTE
L 6000 x l 58 x h 62 mm



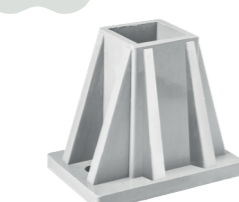
SOUS-LISSE
L 6000 mm
Ø int. 22 mm
Ø ext. 32 mm



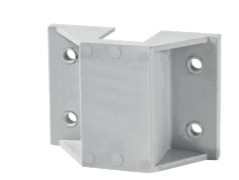
PLINTHE
L 6000 x l 100 mm



POTEAU
Longueur : 6000 mm
Dimensions (l x h x épais.) :
50 x 50 x 7,5 mm



BASE SOL
Pose à la française
L 153 x l 126 x h 133 mm



EMBASE MURALE
Pose à l'anglaise
L 170 x l 60 x h 120 mm



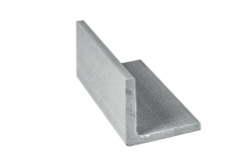
RACCORD COUDÉ 90°
POUR MAIN COURANTE
L 150 x 150 mm
l 49 x h 40 mm



RACCORD COUDÉ 90°
POUR SOUS-LISSE
L 105 x 105 mm
Ø int. 21,7 - Ø ext. 30 mm



RACCORD ARTICULÉ
POUR MAIN COURANTE
L 50 x l 50 x h 143



RACCORD
POUR PLINTHE
L 100 x l 50 x h 50 - épais. 6 mm



BOUCHON POUR
MAIN COURANTE
L 6 x l 60 x h 63 mm



BOUCHON POUR
SOUS-LISSE
L 14 mm
Ø int. 22 - Ø ext. 35 mm

PRESCRIPTIONS DE SÉCURITÉ APPLICABLES AUX GARDE-CORPS

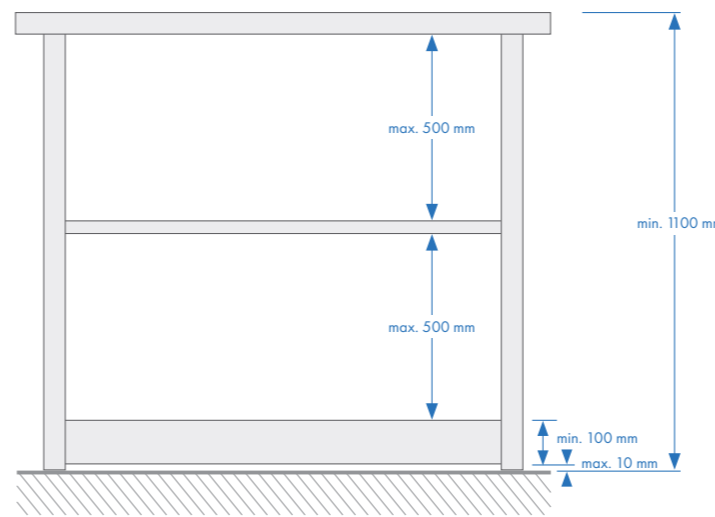
Un garde-corps doit être installé près des zones dangereuses où un risque d'enfoncement ou de passage au travers existe. Par exemple, une passerelle d'accès à un extracteur sur un toit.

Un garde-corps doit être installé dès que la hauteur de chute possible est **supérieure à 500 mm**.

Un garde-corps doit être fourni lorsque l'espace entre une plateforme et la structure de la machine ou mur est **supérieur à 200 mm** ou si la protection de la structure n'est pas équivalente à un garde-corps.

Toutefois, une plinthe doit être installée si l'espace séparant la plateforme de la structure adjacente est **supérieur à 30 mm**.

La hauteur minimale du garde-corps doit être de **1100 mm**.



NOTRE GARDE-CORPS INDUSTRIEL EN POLYESTER EST CONFORME AUX NORMES BÂTIMENTS ET INSTALLATIONS INDUSTRIELLES.

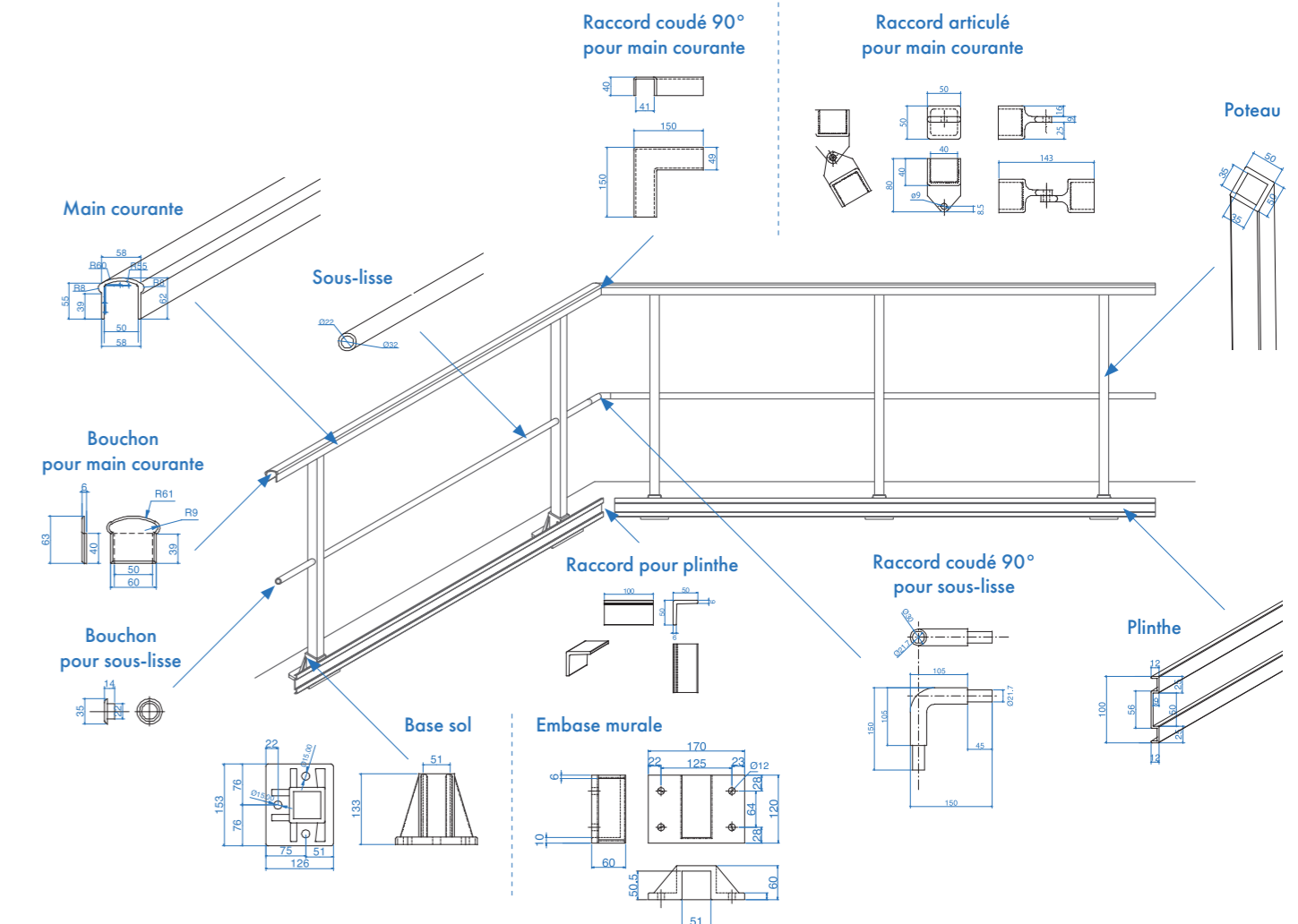
TYPE : GARDE-CORPS POLYESTER FIBRE DE VERRE



Rapport 2019 Ginger CEBTP (n° BEB 1.I.472-2)	Main courante	Montant central
ESSAI DYNAMIQUE ¹	180 joules / 90 kg	180 joules / 90 kg
DÉFORMATION EN CHARGE	45 mm	51 mm
DÉFORMATION RÉSIDUELLE	25 mm	17 mm
RÉSULTAT	Satisfaisant ¹	Satisfaisant ¹

¹ Les essais dynamiques sont considérés satisfaisants selon la norme NF E85-015 d'avril 2018. L'espacement entre chaque poteau était de 1200 mm lors du test. Les résultats affichés sont obtenus selon les conditions d'essai appliquées aux caractéristiques techniques du produit soumis aux tests.

ÉLÉMENTS DE GARDE-CORPS





Parc Industriel Sud - ZI Edison
Rue Abbé Louis Verdet
57200 SARREGUEMINES

Tél. : 03 87 98 88 76
Fax : 03 87 98 82 87
E-mail : jktechnic@jktechnic.fr

WWW.JKTECHNIC.FR
